

## ROF RESISTORI DI FRENATURA, VERSIONE CORAZZATA IP54

Resistori a filo di alta qualità inseriti in contenitore alluminio con grado di protezione IP54.

Realizzati specificamente per essere integrati nelle apparecchiature di comando e controllo per motori , quali INVERTER , ecc.

Il loro montaggio ideale è a contatto del dissipatore dell'inverter o di una parete metallica dell'armadio che assicura le massime prestazioni dei resistori.

La particolare forma e costruzione permette l'impiego della massima quantità di parte attiva, dando così la possibilità di assorbire una grande energia per impulsi adiabatici e nello stesso tempo ottenere un' elevata potenza nominale.

Tutti i materiali costituenti i resistori sono incombustibili ed in special modo l'avvolgimento è annegato in una massa di cemento ad elevata conducibilità termica, alto isolamento e completa insensibilità all'umidità.

### CARATTERISTICHE ELETTRICHE

- Tolleranza standard	± 5%
- Coefficiente di temperatura	< 100 ppm/°C
- Massima tensione applicabile	1000 V
- Lunghezza cavi standard	250 mm
- Terminazioni in cavo	Cu/Ni con protezione siliconica antilacerazione
- Riempimento	Con materiali inorganici ad alta conducibilità termica
- Elemento resistivo	In lega ad alto tenore di NIKEL

### OPTIONAL

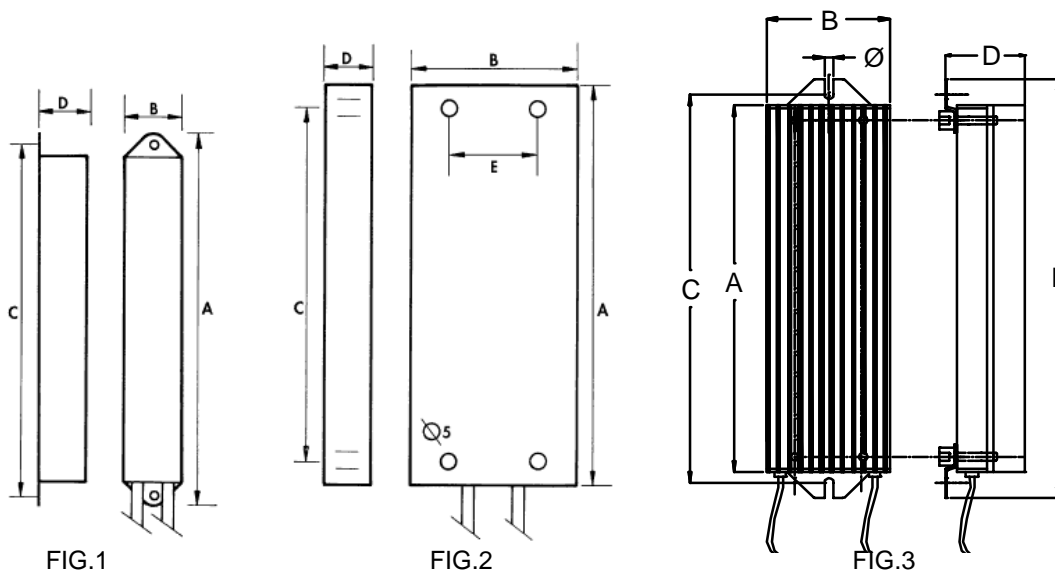
- Lunghezza cavi alimentazione a richiesta
- Applicazione di un termocontatto NC tipo KLIXON
- Valori ohmici a richiesta compatibilmente con l'esecuzione
- Cavi alimentazione schermati

### UTILIZZO COME RISCALDATORI ANTICONDENZA

Questi resistori , possono essere utilizzati in funzione di riscaldatori anticondensa per quadri elettrici .

La potenza di riscaldamento in questo caso, subirà un declassamento rispetto alla potenza nominale dichiarata in tabella.

### DISEGNI



## CARATTERISTICHE GENERALI

TIPO	ROF 12	ROF 20	ROF 24
Potenza Nominale a 25°C	80 W	150 W	200 W
Potenza Max con Radiatore	150 W	280 W	330 W
Dimensioni Radiatore	750 cmq 1 °C/W	1250 cmq 0,7 °C/W	1500 cmq 0,6 °C/W
Energia Assorbibile in 5" (MILR26)	3600 J	6750 J	9000 J
Valori Ohmici Standard	5 ÷ 100	5 ÷ 150	5 ÷ 300
Massima Tensione Applicabile	1000 V	1000 V	1000 V
Rigidità Dielettrica	3000 V	3000 V	3000 V
Resistenza di Isolamento	100 MΩ	100 MΩ	100 MΩ
Tolleranza sul Valore Ohmico	± 5%	± 5%	± 5%
Lunghezza Cavi Standard	250 mm	250 mm	250 mm
<b>DIMENSIONI (Rif. Disegno)</b>	<b>Fig. 1</b>	<b>Fig. 1</b>	<b>Fig. 1</b>
Dimensione "A" mm	112	192	232
Dimensione "B" mm	30	30	30
Dimensione "C" mm	100	180	220
Dimensione "D" mm	25	25	25
Dimensione "E" mm	/	/	/
Fori fissaggio "Ø" mm	5	5	5
Peso Kg	0,14	0,22	0,28

TIPO	ROF 35	ROF 50	ROF 65	ROF 80R
Potenza Nominale a 25°C	350 W	500 W	600 W	800 W
Potenza Max con Radiatore	700 W	1000 W	1200 W	Completa di radiatore
Dimensioni Radiatore	4900 cmq 0,3 °C/W	4900 cmq 0,3 °C/W	4900 cmq 0,3 °C/W	
Energia Assorbibile in 5" (MILR26)	15000 J	22500 J	27000 J	30000 J
Valori Ohmici Standard	5 ÷ 250	5 ÷ 250	5 ÷ 250	5 ÷ 250
Massima Tensione Applicabile	1000 V	1000 V	1000 V	1000 V
Rigidità Dielettrica	3000 V	3000 V	3000 V	3000 V
Resistenza di Isolamento	100 MΩ	100 MΩ	100 MΩ	100 MΩ
Tolleranza sul Valore Ohmico	± 5%	± 5%	± 5%	± 5%
Lunghezza Cavi Standard	250 mm	250 mm	250 mm	250 mm
<b>DIMENSIONI (Rif. Disegno)</b>	<b>Fig. 2</b>	<b>Fig. 2</b>	<b>Fig. 2</b>	<b>Fig. 3</b>
Dimensione "A" mm	160	200	240	240
Dimensione "B" mm	80	80	80	80
Dimensione "C" mm	140	180	220	254
Dimensione "D" mm	20	20	20	52
Dimensione "E" mm	45	45	45	/
Dimensione "L" mm	/	/	/	275
Fori fissaggio "Ø" mm	5	5	5	6
Peso Kg	0,51	0,62	0,72	1,4